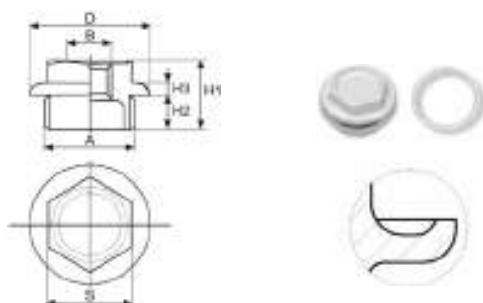


G 10 11

109/56

TAPPO VERNICIATO SU BASE ZINCATA SERIE 1" 1/4 CON FLANGIA Ø 56

- GALVANIZED AND PAINTED PLUG RANGE 1" 1/4 WITH FLANGE Ø 56
- STAHLSTOPFEN 1" 1/4 VERZINKT UND LACKIERTE MIT FLANSCH Ø 56 UND DICHTUNG
- BOUCHON RADIATEURS GALVANISÉ ET VERNIS, SERIE 1" 1/4 BRIDE Ø 56
- TAPÓN GALVANIZADO/PINTADO SERIE 1" 1/4 CON BRIDA Ø 56

THREAD: ISO 228/1 (ex DIN 259)**USE:** radiatori ghisa / tubolari
cast iron / tubular radiators**GASKET:** silicone montata sotto la flangia durezza 80 Shore, resistente a +120° C
silicone mounted under the flange, hardness 80 Shore, resistant till +120° C**COLOUR:** RAL 9010

CODE	A inch	B inch	Version	D mm	H1 mm	H2 mm	H3 mm	S mm				€
109114001	1"1/4	-	dx	56	25,5	13,6	4	40	236	20	3640	3,80
109114002	1"1/4	-	sx	56	25,5	13,6	4	40	236	20	3640	3,80
109114141	1"1/4	1/4"	dx	56	25,5	13,6	4	40	228	20	3640	4,04
109114142	1"1/4	1/4"	sx	56	25,5	13,6	4	40	228	20	3640	4,04
109114381	1"1/4	3/8"	dx	56	25,5	13,6	4	40	225	20	3640	4,04
109114382	1"1/4	3/8"	sx	56	25,5	13,6	4	40	225	20	3640	4,04
109114121	1"1/4	1/2"	dx	56	25,5	13,6	4	40	212	20	3640	4,50
109114122	1"1/4	1/2"	sx	56	25,5	13,6	4	40	212	20	3640	4,50
109114341	1"1/4	3/4"	dx	56	25,5	13,6	4	40	189	20	3640	4,67
109114342	1"1/4	3/4"	sx	56	25,5	13,6	4	40	189	20	3640	4,67

ATTENZIONE! / ATTENTION!

OK



NO